

RG24 REGULATOR TEMPERATURY C.W.U

CECHY UŻYTKOWE:



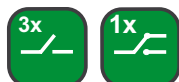
PKWiU 33.20.70-90.00

- Automatyczne rozpoznawanie typu podłączonych czujników Pt100 lub Pt1000.
- Algorytm krokowy PID do sterowania trójstawnym napędem zaworu.
- Priorytet c.w.u. we współpracy z regulatorem RG14.
- Sterowanie pracą pompy cyrkulacyjnej w kilku trybach wg. zmian temperatury lub czasowo.
- Sterowanie pracą pompy ładującej wg. temperatury w zasobniku z możliwością wymuszenia wcześniejszego załączenia pompy.
- Funkcja okresowego obniżania lub podwyższania temperatury zadanej według trzech programów dobowych.
- Dezynfekcja instalacji c.w.u.
- Interfejs komunikacyjny RS485 Modbus.

WEJŚCIE:



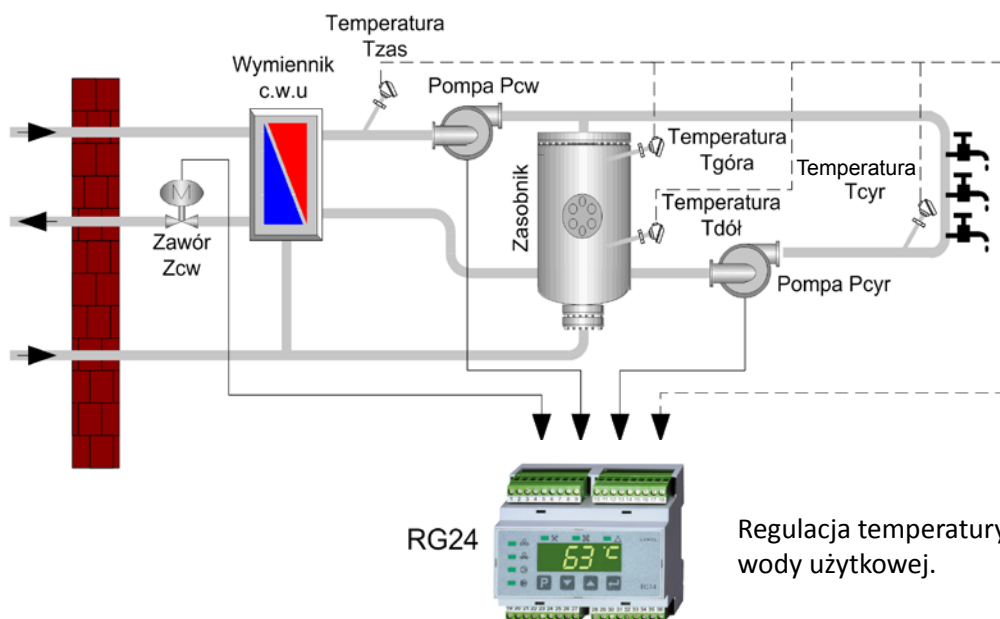
WYJŚCIA:



IZOLACJA GALWANICZNA:



PRZYKŁAD ZASTOSOWANIA



WEJŚCIA

Typ wejścia	Zakres	Błąd
Pt100	-50 .. 150°C	+/- 1°C
Pt1000	-50 .. 150°C	+/- 1°C
Impulsowe	do 100 Hz, maks. napięcie wejściowe 5 V d.c.	+/- 0,05% w.m. + 1 cyfra

WYJŚCIA

Typ wyjścia	Właściwości	Uwagi
Wyjście przekaźnikowe beznapięciowe	2 A, 250 V a.c.	3 przekaźniki - styk zwierny
Wyjście przekaźnikowe beznapięciowe	2 A, 250 V a.c.	1 przekaźnik - styk przełączny

INTERFEJS CYFROWY

Typ interfejsu	Właściwości	Uwagi
RS-485	Modbus ASCII (8N1, 7E1, 7O1) i RTU (8N1, 8N2, 8E1, 8O1) oraz Lumbus	prędkość do 1,2; 2,4; 4,8; 9,6 kbit/s

Informacja techniczna:
tel.: 68 45 75 140/ 141/ 142/ 145/ 146
e-mail: sprzedaz@lumel.com.pl

Realizacja zamówień:
tel.: 68 45 75 150/ 151/ 152/ 153/ 154/ 155

Wzorcowanie:
tel.: 68 45 75 163
e-mail: laboratorium@lumel.com.pl

LUMEL S.A.
ul. Słubicka 4,
65-127 Zielona Góra
tel.: +48 68 45 75 100,
WWW.LUMEL.COM.PL

CECHY ZEWNĘTRZNE

Pole odczytowe	LED	13 mm, 4 cyfry
Wymiary	106 × 90 × 58 mm	
Masa	< 0,4 kg	
Stopień ochrony	od strony czołowej: IP40	od strony zacisków: IP20

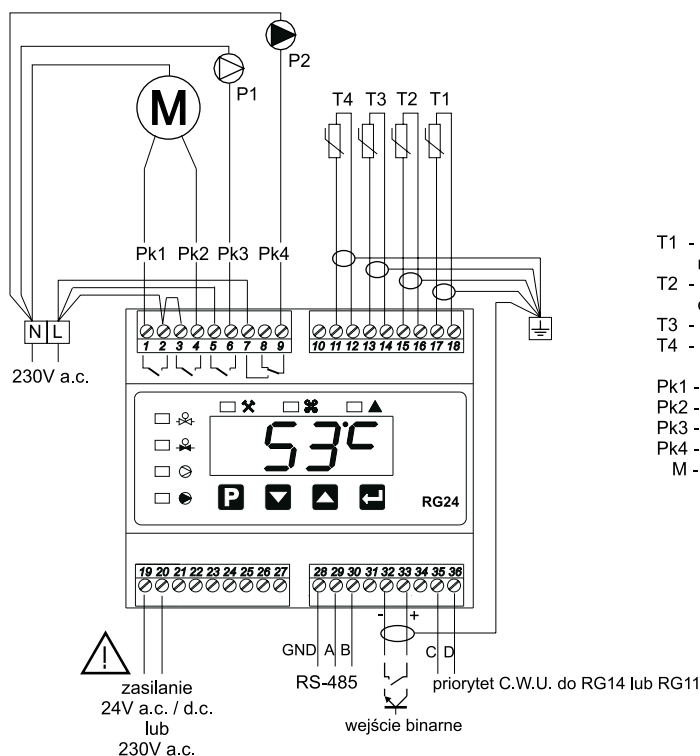
ZNAMIONOWE WARUNKI UŻYTKOWANIA

Napięcie zasilania	90 .. 253 V a.c. lub 20 .. 40 V a.c./d.c.	częstotliwość 40 .. 50 .. 440 Hz
Temperatura	pracy: 0...23...50°C	magazynowania: -20...70°C
Wilgotność	25 .. 85%	25 .. 90%
Pozycja pracy	dowolna	
Zewnętrzne pole magnetyczne	< 400 A/m	

WYMAGANIA BEZPIECZEŃSTWA I KOMPATYBILNOŚCI

Kompatybilność elektromagnetyczna	odporność na zakłócenia emisja zakłóceń	wg PN-EN 61000-6-2 wg PN-EN 61000-6-4
Stopień zanieczyszczenia	2	
Kategoria instalacji	III	
Maksymalne napięcie pracy między fazą a ziemią	dla obwodu zasilania i wyjść przekaźnikowych: 300 V	dla obwodów pomiarowych, wejść impulsowych i wyjść cyfrowych: 50 V
Wysokość npm	2000 m	

SCHEMAT POŁĄCZEŃ



- T1 - czujnik temp. ciepłej wody na wyjściu wymiennika
- T2 - czujnik temp. wody przewodu cyrkulacyjnego
- T3 - czujnik temp. górnej w zasobniku
- T4 - czujnik temp. dolnej w zasobniku
- Pk1 - przek. otwierania zaworu
- Pk2 - przek. zamykania zaworu
- Pk3 - przek. pompy P1 (cyrkulacyjnej)
- Pk4 - przek. pompy P2 (ładującej)
- M - napęd zaworu

Rys. 1. Połączenia zew. regulatora RG24 do pracy w układzie przygotowania ciepłej wody z zasobnikiem, pompą ładującą i cyrkulacyjną.

ZAMAWIANIE

RG24 -	X	X	X	XX	X
Interfejs RS-485 : protokoły transmisji MODBUS i LUMBUS	1				
Napięcie zasilające: 230 V a.c.	1				
Wykonanie: wykonanie katalogowe				00	
Próby odbiorcze: bez dodatkowych wymagań z atestem Kontroli Jakości					0 1

Przykład zamówienia:

kod: **RG24 - 1 1 00 0** oznacza:

- RG24** - regulator RG24
- 1** - interfejs RS-485 z protokołem transmisji MODBUS i LUMBUS
- 1** - napięcie zasilające 230 V a.c.
- 00** - wykonanie katalogowe
- 0** - bez dodatkowych wymagań

Więcej informacji o naszych wyrobach można znaleźć na naszej stronie internetowej:
www.lumel.com.pl

Informacja techniczna:
tel.: 68 45 75 140/ 141/ 142/ 145/ 146
e-mail: sprzedaz@lumel.com.pl

Realizacja zamówień:
tel.: 68 45 75 150/ 151/ 152/ 153/ 154/ 155

Wzorcowanie:
tel.: 68 45 75 163
e-mail: laboratorium@lumel.com.pl

LUMEL S.A.
ul. Słubicka 4,
65-127 Zielona Góra
tel.: +48 68 45 75 100,
WWW.LUMEL.COM.PL